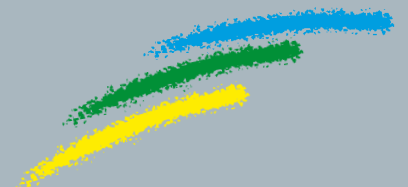




ORION el mejor en todos los cultivos



TRACTORES - GAMA ALTA



ORION

EL ÉXITO NUNCA LLEGA POR CASUALIDAD.

Se necesita mucho empeño para alcanzar nuestros objetivos, así como la colaboración de los especialistas más competentes y los mejores medios a disposición.

Es necesario mirar al futuro para saber situarse siempre un paso por delante de la competencia. La serie **Orion EP** (Eco-Power) ha sido estudiada para personas que comparten con nosotros estos principios: **personas motivadas y decididas a realizar sus propios objetivos.**

MÁQUINAS QUE SIEMPRE MANTIENEN LAS PROMESAS

Con la serie **Orion EP** hemos mejorado una gama de máquinas ya reconocidas entre las mejores del mercado. Para hacerlo hemos recogido las peticiones que el propio mercado demanda y escuchado los deseos de nuestros clientes, aquellos que atañen a las necesidades actuales y aquellos que anticipan las necesidades futuras.

Trabajando en esta dirección hemos realizado una gama de tractores con muchas soluciones innovadoras, grandes y pequeñas, destinadas a producir **instrumentos de los que estar orgulloso**: máquinas que mantienen siempre sus promesas.

HECHOS A MEDIDA PARA CADA TIPO DE USO

Un gran proyecto, para ser ganador, debe contemplar el mayor número de soluciones posible: por esto para la serie **Orion EP** hemos concebido cuatro versiones distintas de máquinas, cada una de ellas estudiada para las distintas exigencias que los clientes nos estimulan a satisfacer.

Prestaciones, dimensiones, maniobrabilidad, confort y seguridad son las cualidades que nuestros técnicos han desarrollado minuciosamente para realizar este nuevo proyecto: aquellas que en efecto **marcan la diferencia entre un tractor especial PASQUALI y un tractor común.**



ORION



1 **Amplia gama de modelos.**

2 **Potencia elevada:**

porque las prestaciones favorecen la contención de los costos.

3 **Instalación hidráulica con gran capacidad de aceite:**

los distintos distribuidores están alimentados por bombas hidráulicas sobredimensionadas que garantizan altas presiones y caudales, destinados a emplear múltiples aperos ahorrando costes y tiempo en el trabajo.

4 **Desconexión de la tracción anterior:**

para poder arrastrar cargas rápidamente y con desenvoltura, incluso en carretera.

5 **Máximo peso remolcable:**

indispensable para poder trabajar en viñedos y frutales con aperos nuevos y viejos.

6 **Cabinas homologadas confortables y compactas:**

habitables y con una gran visibilidad.

7 **Radios de giro contenidos**

8 **Frenos de disco, en baño de aceite, con accionamiento hidrostático:**

sobre las cuatro ruedas, a discos múltiples en baño de aceite con accionamiento hidrostático.





ORION AR



Tractores isodiamétricos reversibles con articulación central

Es considerada la versión de referencia del sector especializado y debe, más que cualquier otra, satisfacer las necesidades más comunes en este tipo de empleos y sobretodo ser compatible con el hábitat en la que se usa. Las dimensiones compactas y el reducido radio de giro convierten a los **Orion AR** en máquinas insustituibles, preparadas para satisfacer de forma excelente su cometido.

PUNTOS CLAVE

La anchura contenida de tan solo 100 centímetros y el paso reducido a menos de 150 centímetros, el mejor en su categoría.

La nueva transmisión es integrada con un chasis Os-Frame: un único eje y una única articulación central garantizan una elevada transmisión de potencia a las ruedas y a la toma de fuerza asegurando la máxima fiabilidad.

La conducción es reversible y viene de serie en todas las versiones, característica que convierte a los **Orion AR** en útiles instrumentos de trabajo para la agricultura, los servicios municipales y la manutención de zonas verdes.

ORION RS



Tractores isodiamétricos reversibles con ruedas directrices

Es la versión tradicional del **Orion EP** y es la que se presta a una mayor variedad de empleos. Por sus características los **Orion RS** son especialmente indicados para el sector vitivinícola y hortofrutícola: las dimensiones compactas, la elevada potencia y, como en el resto de isodiamétricos Orion, la correcta repartición de los pesos sobre los ejes cuando la máquina está trabajando, las convierten en instrumentos inigualables en los cultivos en hileras.

PUNTOS CLAVE

Las relaciones del cambio, comunes a todos los Orion, permiten una óptima gama de velocidades. Las relaciones son siempre progresivas sin sobreponerse en las distintas gamas permitiendo obtener la velocidad justa para cada uso.

Las transmisiones con chasis Os-Frame optimizan la tracción y la estabilidad de las máquinas durante el trabajo gracias también a un sistema basculante que permite al tren anterior una oscilación de 15° respecto al tren posterior.

La instalación hidráulica de doble circuito con bombas independientes e intercambiador de calor, con un caudal total de 60 litros/minuto (opcional 80 litros/minuto) y presiones de ejercicio de 180 bares, garantiza las grandes prestaciones que caracterizan toda la serie **Orion EP** generando los mejores rendimientos de la categoría.



ORION DUALSTEER®



Tractores isodiamétricos reversibles con doble sistema de giro

Es la versión que reúne los elementos de base del tractor con articulación central y los del tractor rígido. El resultado es un producto que garantiza las máximas prestaciones y maniobrabilidad en cualquier uso.

El sistema de giro **Dualsteer®** es exclusivo de los tractores **Orion EP** y es la respuesta más racional al profesional que quiere optimizar el empleo de sus recursos anteponiendo sobretodo rendimiento y productividad.

PUNTOS CLAVE

El doble sistema de giro garantiza a los Dualsteer® prestaciones únicas en su categoría, que permiten ángulos de giro de 70° con radios contenidos a poco más de dos metros y les permiten moverse con desenvoltura en espacios realmente contenidos.

El sistema Dualsteer® optimiza además **el equilibrio de las máquinas** haciéndolas especialmente estables y capaces de rendimientos elevados incluso en pendientes.

En efecto, el sistema Dualsteer® garantiza **grandes prestaciones** tanto en los cultivos especiales como en los trabajos de manutención de zonas verdes.

ORION SDT



Tractores monodireccionales compactos a paso corto y ruedas desiguales

Es la versión que une las características básicas de los tractores convencionales con las de los tractores de ruedas iguales, y es fruto de la experiencia de los primeros en el mundo en diseñar y fabricar tractores a paso corto y ruedas desiguales. Gracias a la robusta estructura del chasis con el sistema mixto de los reductores – epicicloidales sobre los ejes anteriores y en cascada sobre los posteriores – que optimizan la tracción, los **Orion SDT** son indicados tanto para los usos destinados a los tractores especiales como para los destinados a los tractores convencionales. Están disponibles en dos versiones: tradicional con ruedas directrices y Dualsteer® con doble sistema de giro.

PUNTOS CLAVE

El puesto de conducción rebajado y la exclusiva estructura de las cabinas hacen a estas máquinas únicas en el mercado

El sistema del aire acondicionado de tipo automovilístico con las tomas de aire frontales respecto al conductor es menos invasivo y más eficiente que el sistema tradicional, colocado encima de la cabeza.

La versión compacta de las cabinas mide solo 169 cm. de altura y es insustituible en los trabajos bajo las copas de los árboles. Es la única cabina compacta **homologada sin arco de seguridad**, garantía de la calidad del producto y del buen trabajo de los técnicos PASQUALI.

Las cabinas incluyen de serie la presurización.

ORION motor

NUEVOS MOTORES TIER III

Decimos adiós a los motores Tier II, agradecidos por el excelente trabajo desarrollado a lo largo de estos años. Es el momento de dar la bienvenida a sus sustitutos, los nuevos **VM D753** y **D754 Tier III**: con ellos los tractores **Orion EP** recibirán un corazón aún más grande.

Los nuevos motores son más eficientes que sus predecesores bajo cualquier punto de vista: más potentes gracias al intercooler, más limpios y silenciosos acorde a las actuales normativas. Por esto son capaces de dar una respuesta fantástica desde el momento de arrancar el tractor.



DE 70 A 91 CV

Tres son los motores VM disponibles para la serie **Orion EP**, concebidos para conseguir la máxima potencia de cada gota de carburante.

- **Motor VM D753 IE3** diesel turbo con 3 cilindros en línea de 2,2 litros. Con la ayuda del intercooler desarrolla 70 CV de potencia a 2300 rpm.
- **Motor VM D754 TE3** diesel turbo con 4 cilindros en línea de 3 litros. Desarrolla 79 CV de potencia a 2300 rpm.
- **Motor VM D754 IE3** diesel turbo con 4 cilindros en línea de 3 litros. Con la ayuda del intercooler desarrolla 91 CV de potencia a 2300 rpm.

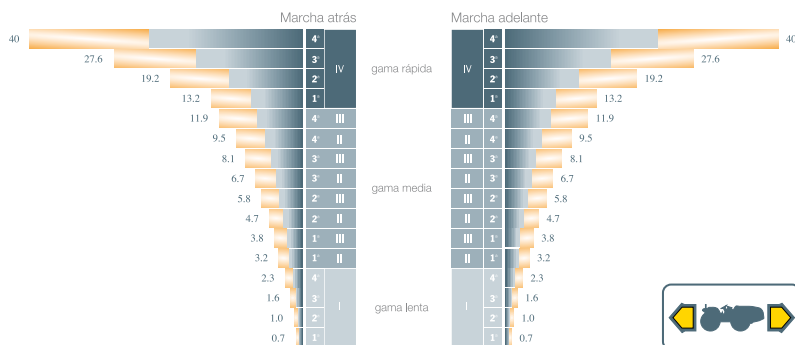
Para este último modelo VM ha desarrollado el nuevo **EGR System**. Este sistema recicla los gases expulsados y debidamente tratados los retorna a la cámara de combustión, reduciendo notablemente las emisiones de óxidos de nitrógeno y el consumo de carburante.

Utilizando un **régimen máximo de 2300 rpm** reducen consumos, rumorosidad y vibraciones a favor del ahorro y el confort. Las potencias no obstante no se alteran: todos los motores alcanzan el par máximo entre las 1300 y las 1800 rpm.

Entre las características exclusivas que caracterizan estos motores, que se encuentran entre los más compactos del mercado, cabe destacar:

- **Bancada a túnel** que permite una gran rigidez torsional y flexional.
- **Las bombas de inyección rotativas mecánicas** que ayudan a los motores a conseguir un óptimo rendimiento en cualquier empleo, aumentando su fiabilidad y su vida útil.
- **La distribución mediante engranajes** con lubricación forzada, el máximo que se puede pedir a un diesel.
- **Balancines hidráulicos** para minimizar el ruido y eliminar el mantenimiento.
- **Turbocompresores de baja inercia** para una respuesta inmediata cuando se demanda potencia.
- **Contrapesos contra-rotantes montados al cigüeñal** para eliminar las vibraciones.

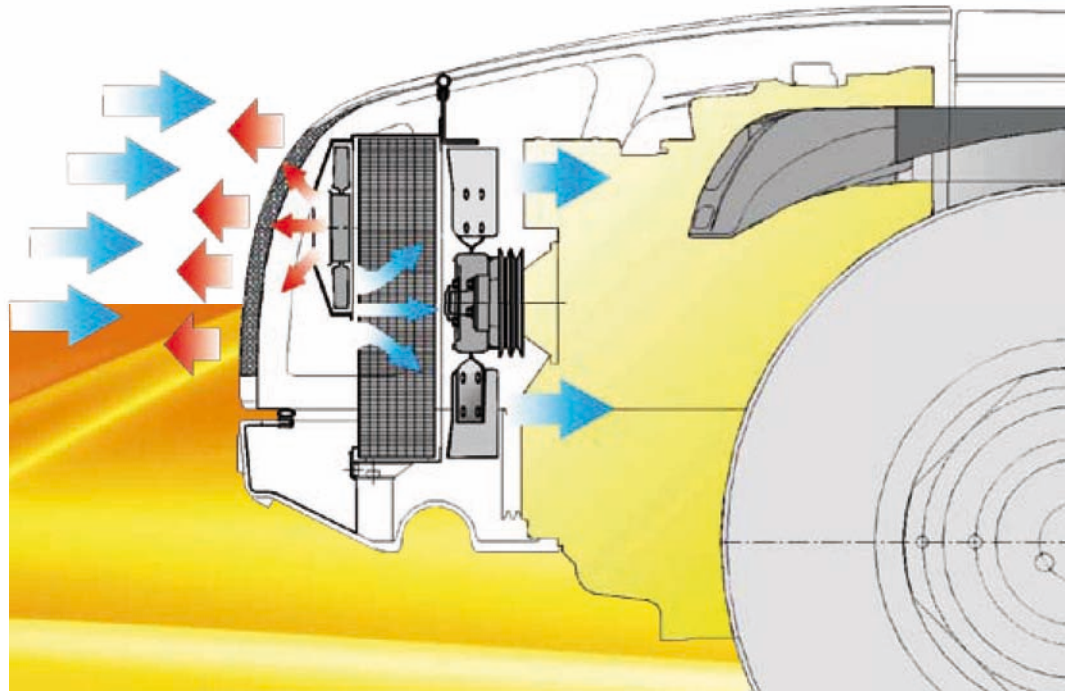
Gráfico de la velocidad en Km/h con ruedas de 20" – Régimen motor: 2300 rpm



El gráfico evidencia la perfecta progresión de la relación de marchas, sin sobreponerse ninguna velocidad en ninguna gama de avance.

PREVENIR ES MEJOR QUE CURAR

Eliminar el calor, provenga este del motor o bien de la instalación hidráulica, es de vital importancia para que estos tractores compactos y potentes puedan desarrollar sin problemas las severas labores para los que están preparados.



ELIMINAR EL CALOR

Para los **Orion EP** se ha estudiado un sistema especial de refrigeración que permite al motor y a toda la instalación hidráulica trabajar siempre con la máxima seguridad. El conjunto radiador/ventilador está sobredimensionado, para asegurar el correcto funcionamiento del motor. Un intercambiador de calor estabiliza la temperatura de la instalación hidráulica. A todo esto se añaden una serie de rejillas con cierre estanco colocadas encima del capó del motor, que permiten que el motor respire y protegen los radiadores de obstrucciones derivadas de las impurezas que se encuentran en el aire por efecto del funcionamiento de los aperos.

AIRE SIEMPRE LIMPIO

Para empleos en los que hay una fuerte presencia de polvo o suciedad, como la siega de forraje o la eliminación de restos de poda, el sistema de refrigeración estándar puede complementarse con el **nuevo SCS (Self Cleaning System)®** que elimina los embarazosos problemas relacionados con la obturación de las rejillas y del radiador, evitando sobrecalentamientos del motor y de la instalación hidráulica. El sistema consta de una **instalación de refrigeración del motor**, dotada de un **radiador mejorado**, unido a dos ventiladores con funcionamiento intermitente combinado: uno aspirante con control electromagnético y otro de tipo eléctrico que expulsa el aire.

El **Self Cleaning System®** se controla mediante un pulsador con tres funciones, que activa respectivamente:

- El sistema de doble ventilador SCS.
- El ventilador aspirante con funcionamiento intermitente.
- El ventilador aspirante con funcionamiento constante.

El operador puede de este modo seleccionar la función que más se adapte a los distintos trabajos.



ORION transmisiones

AUMENTAR EL RENDIMIENTO

Las prestaciones del motor no significan nada si no se complementan con una transmisión excelente. Los nuevos cambios Sincro de 32 velocidades con inversor sincronizado y engranajes helicoidales ofrecen las mejores prestaciones mejorando el confort y el manejo de los aperos.

La secuencia lógica de las velocidades, sin sobreponerse en toda la gama, permite seleccionar la marcha justa para el trabajo y lograr un uso más racional de los recursos, el ahorro de carburante, el menor estrés de los componentes mecánicos, la menor fatiga del motor y sobretodo la mejor calidad en el trabajo.



UNA TRANSMISIÓN ABSOLUTAMENTE ÚNICA

Las nuevas transmisiones de los Orion EP se montan en un **chasis Os-Frame que, con un solo árbol de transmisión y un solo cardan central**, garantizan el máximo rendimiento mecánico.

La estructura ha sido realizada de forma monolítica con una única fundición de hierro.

Un sistema basculante, colocado en la parte central del tractor, permite al tren anterior una oscilación de 15° respecto al tren posterior estabilizando el equilibrio de la máquina en terrenos irregulares.



4WD CON DESCONEXIÓN DE LA TRACCIÓN

La tracción sobre las cuatro ruedas facilita un agarre óptimo en pendientes escarpadas o terrenos irregulares y la desconexión de la tracción anterior con accionamiento electrohidráulico, optimizando las operaciones de traslado rápido en carretera.

EMBRAGUE DE LA TRANSMISIÓN CON PRO ACT-SYSTEM

El embrague **LONG-LIFE** de la transmisión es con **discos múltiples en baño de aceite y accionamiento hidráulico**, sin reglaje ni mantenimiento.

Sin fatigas y de forma progresiva, su rendimiento está garantizado por el **PRO-ACT System**, un sistema que permite al conductor accionar el embrague, de forma cómoda y racional, mediante un pedal con sistema a paralelogramo con acción progresiva y recuperación del juego.



UN CAMBIO MECÁNICO ÁGIL

El cambio sincronizado a 32 velocidades con **inversor Sincro** es de fácil maniobrabilidad, y las marchas se conectan de forma suave y progresiva.

Sin sobreponer velocidades en las cuatro gamas, permite siempre encontrar la relación más apropiada para cada trabajo.





TOMA DE FUERZA EFICAZ Y EFICIENTE

La toma de fuerza posterior con accionamiento electrohidráulico es independiente del cambio y sincronizada con todas las velocidades de avance.

Conectable bajo carga, tiene un freno en la posición desconectada. La toma de fuerza independiente tiene un régimen de **540/750 rpm** o, bajo demanda, de **540/1000 rpm**.

FRENOS SIEMPRE A LA ALTURA DE LA SITUACIÓN

Cuatro frenos de discos múltiples en baño de aceite de última generación con accionamiento hidrostático aseguran un agarre perfecto al suelo, para una frenada segura.

El accionamiento hidrostático distribuye la frenada erogando de forma simultánea la misma presión en las cuatro ruedas una vez presionado el pedal.

El freno de estacionamiento independiente **BRAKE-OFF** es exclusivo de los **Orion EP**, y se conecta automáticamente con el motor parado. Con el tractor en movimiento el freno de estacionamiento se conecta con un práctico pulsador colocado en el panel de mandos.

Al arrancar el tractor, solo es necesario pisar ligeramente el pedal de freno para desbloquear el freno de estacionamiento.

TRANSMISIONES FINALES CON REDUCTORES EPICICLOIDALES DE CALIDAD SUPERIOR

La decisión de emplear solamente transmisiones con reductores epicicloidales en las versiones isodiamétricas de los tractores **Orion EP** se ha tomado para contener el paso al mínimo y aumentar la maniobrabilidad, además de contribuir al prestigio y fiabilidad de las máquinas.



BRAKE-OFF

ORION instalación hidráulica

MÁS EFICIENTE QUE NUNCA

En un tractor especial las prestaciones de la instalación hidráulica son fundamentales. La instalación de los **Orion EP** es de doble circuito con bombas independientes e intercambiador de calor, dotado de:

- **Bomba que alimenta dirección hidráulica y embrague: capacidad de 31 litros/minuto.**
- **Bomba que alimenta elevador hidráulico y distribuidores: capacidad de 33 litros/minuto (opcional de 46 l./min.).**
- **Presión hidráulica: 180 bar.**

Se han previsto hasta 8 tomas hidráulicas (opcionales) situadas en la parte posterior del tractor que permiten el empleo de aperos de gran caudal, muy comunes en los cultivos en hileras.



EL CONTROL AL ALCANCE DE LA MANO

Para nuestros clientes más exigentes hemos estudiado el **Joy-Stick con accionamiento electrónico**, especial para cada máquina, para tenerlo todo bajo control con un único dispositivo.

El **Joy-Stick de PASQUALI** controla no solo la instalación hidráulica, sino también los elevadores, para atender de forma rápida y segura cualquier operación en la que interviene la hidráulica.

Además, el Joy-Stick controla un número de tomas hidráulicas **superior a las que pueden accionarse mediante los mandos de serie**: en la versión más completa de los Orion SDT alimenta 9 tomas hidráulicas en la parte anterior del tractor y 5 tomas hidráulicas en la posterior.

NOVENTA GRADOS DE ACCESIBILIDAD

Los **Orion EP** han sido diseñados para hacer más fáciles las operaciones de mantenimiento. El capó por ejemplo está dotado de apertura anterior, para una mayor accesibilidad a las partes vitales de la máquina.



Dual Floating System®

EL MUNDO NO ES UN TERRENO LLANO

Para aperos que deben adaptarse a la orografía del terreno, socavones y demás, sin dañar la superficie del suelo, **PASQUALI** ha estudiado el **Dual Floating System®**, un sistema que optimiza la carga de los aperos respecto al suelo para un comportamiento perfecto en cualquier terreno. El sistema se basa en dos cilindros unidos a una instalación hidráulica independiente dotada de un acumulador de nitrógeno que, montados junto a los elevadores posteriores de serie, aseguran la suspensión del apero de forma independiente respecto al elevador.

El **Dual Floating System®** garantiza que la posición del apero sea siempre paralela al terreno y permite adecuar con precisión, en función del peso, la regulación de la carga al suelo.

Con un mando de fácil acceso, conectado a un manómetro analógico, se puede modificar en cualquier momento la presión interna del circuito de suspensión hidrostática y por lo tanto la capacidad real de suspensión requerida.

LA FUERZA DE LAS PALANCAS

Los **Orion EP** son máquinas usadas la mayoría de veces con aperos enganchados al elevador. Por esto se han estudiado elevadores posteriores robustos que utilizan enganches polivalentes, prácticos y versátiles, que se adaptan a todo tipo de aperos existentes en el mercado. Alimentados por la potente instalación hidráulica, los elevadores pueden dotarse bajo demanda del control de esfuerzo y posición controlada para todos los aperos que lo requieran. El tercer punto, con enganche normal o rápido, y el tirante lateral, pueden ser hidráulicos.

Además del elevador posterior los **Orion EP** pueden equiparse también con un funcional elevador anterior.



ORION la conducción



LO MEJOR DE LO MEJOR

Al diseñar **la cabina de los Orion EP**, decidimos ir un paso por delante de lo que otros habían hecho. Las cabinas de los **Orion EP** han sido estudiadas minuciosamente para garantizar el máximo confort y habitabilidad. La suspensión es completamente independiente del chasis del tractor. La visibilidad está garantizada por sus grandes superficies vidriadas y un pequeño ojo de buey en el techo. Están disponibles en dos versiones: Lujo y Confort. Esta última dotada de climatización y montada de forma que no aumente la altura total de la máquina.

DETALLES QUE IMPORTAN

En las versiones **Lujo** y **Confort** la habitabilidad y la gran apertura vidriada optimizan la conducción. La versión **Compact**, disponible para los tractores SDT, tiene una estructura particular que le permite **contener la altura al suelo a tan solo 169 cm.** para empleos específicos debajo de ramajes de los árboles. Es además la única cabina del mercado con estas características **homologada sin arco de seguridad.** A pesar de las dimensiones contenidas, en el interior se puede alojar también el **Joy-Stick para el control de la hidráulica**, punto diferencial de los Orion respecto a su competencia. Todas las cabinas de **los Orion SDT llevan la presurización incluida de serie.** La climatización y la calefacción cuentan con una eficiente instalación que, en los tractores isodiamétricos está colocada según la manera tradicional en el techo de la cabina mientras que en los tractores SDT viene como en los automóviles, integrada en el panel de mandos.





pasquali

UN PASO ADELANTE EN EL CONFORT DEL CONDUCTOR

El puesto de conducción de los Orion EP está entre los mejores de su categoría: una confort, ergonomía, funcionalidad y seguridad de una forma absolutamente original.

El puesto de conducción ha sido diseñado a medida del conductor. El módulo de conducción, con **plataforma suspendida sobre silent-blocks**, asegura el máximo confort. Una **consola de instrumentos** agrupa las funciones de forma lógica en un panel de mandos central y garantiza el control de todos los elementos del tractor.

La instrumentación está disponible en versión analógica o bien en versión digital: esta última prevé la lectura simultánea de las rpm del motor, la velocidad de avance y la velocidad de rotación de la toma de fuerza.



OPCIONES

OTROS BUENOS MOTIVOS PARA ESCOGER ORION EP

Los **Orion EP** son tractores especiales únicos.

Fabricados para aquellos que quieren solo lo mejor.

La amplia gama de opciones y accesorios originales **PASQUALI** los hace aún más únicos.

- 1 Gama de tercer punto
- 2 Gama de ruedas
- 3 Gama de lastres
- 4 Gama de prefiltros

PENSANDO EN TODOS LOS TERRENOS

La anchura y la altura, el nivel de compactación sobre el terreno y el agarre más o menos agresivo son solo algunos de los aspectos que confieren a las ruedas de los tractores especiales un papel fundamental.

Hemos testado y reservado a los **Orion EP** las mejores alternativas disponibles en el mercado, para que nuestros clientes puedan encontrar siempre la solución justa a sus necesidades.

ARRASTRE CON SEGURIDAD

La elevada capacidad de arrastre de los **Orion EP** está garantizada por ganchos de arrastre homologados según las normativas vigentes en varios países.



servicios PASQUALI

TAN IMPORTANTE COMO LOS TRACTORES

Para conseguir lo mejor de un **Orion EP** puede acercarse a cualquier punto de la **amplia red de distribución** que **PASQUALI** pone a disposición de sus clientes, activa en la mayor parte de los países del mundo. Ofrecemos asesoramiento para la compra, asistencia técnica y financiación a medida de sus necesidades. Nuestro servicio de recambios originales es rápido y eficaz, y está garantizado por las mejores agencias de transportes internacionales.



SEGURIDAD ACTIVA I PASIVA

Seguridad ante todo. Como siempre. La seguridad característica de nuestros productos es el resultado de una experiencia madurada durante más de 70 años en el campo de la mecanización agrícola. **PASQUALI es una empresa certificada ISO 9001.**

Todos nuestros proveedores, el material empleado en la fabricación de las máquinas y los procesos productivos hasta la distribución están regulados por severos estándares de calidad. Este es un requisito necesario para construir tractores de nueva generación siempre más seguros.



PASQUALI garantiza:



DISEÑO

Para el diseño y proyectación de nuestros productos trabajamos con programas de última generación en 3D.



CONTROL

Todos los componentes de nuestras máquinas son verificados antes de ser utilizados en producción. Esto garantiza la calidad y fiabilidad de nuestros productos.



CONFORT

El confort es uno de los principales objetivos de nuestro equipo técnico desde la fase de proyectación.



RECAMBIOS

Recambios originales controlados y garantizados.



ASISTENCIA

Servicio de asistencia técnica eficaz basado en personal técnico preparado y competente.



RED DE VENTA

Red de venta capilar y eficiente, con garantía que servicio y asistencia.

Puede ampliar su información en su distribuidor **PASQUALI** más cercano, o bien visitando nuestro website www.pasquali.es



BCS IBÉRICA S.A.U.

Pol. Ind. Sta. Margarita C/ Llobregat, 15 - 08223 Terrassa (Barcelona) - Tel. 93 783 05 44 - Fax 93 786 12 03 - E-mail: info@pasquali.es - www.pasquali.es